

台灣聯能壓電科技股份有限公司
TAIWAN PIEZO-CERAM TECHNOLOGY CORP.

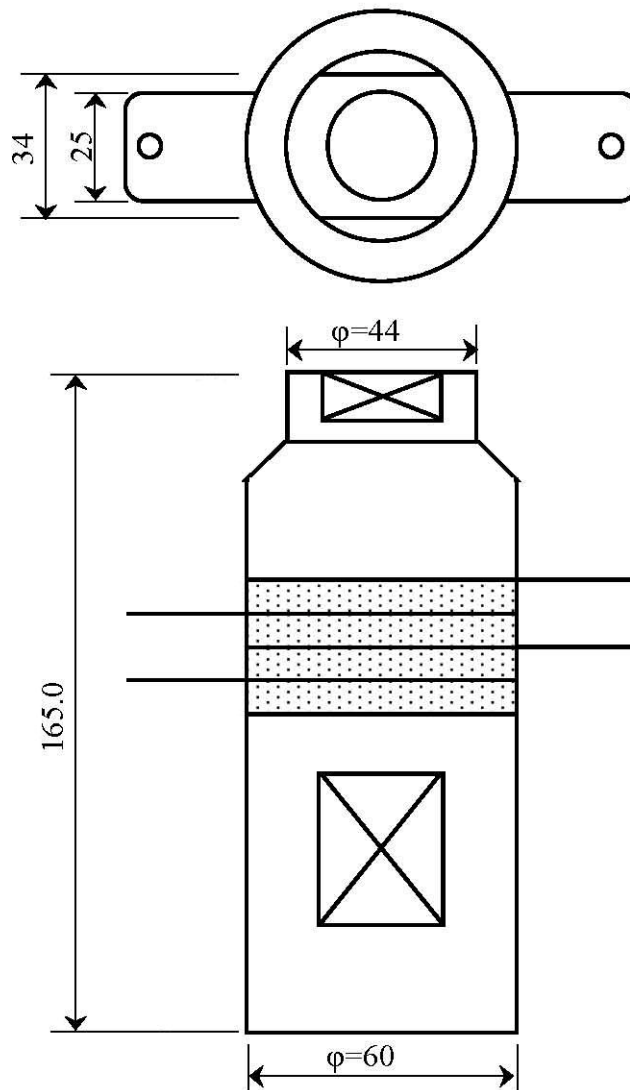
7F-4 NO.58 TA JEN ROAD
TAO YUAN CITY 330
TAIWAN

330 桃園市大仁路 58 號 7 樓之 4
No.12612573

TEL:886-3-3756783
FAX:886-3-3756782
E-mail:TPCCO@pchome.com.tw

APPROVAL SHEET OF OSCILLATOR

TPC-LB6015



Resonant Frequency, f_0 (kHz)	14.7±0.3
Static Capacitance, C(pF)	10000±20%
Impedance Resonant, IR(MΩ)	1×10^4
Maximum Allowable Power, P(W)	1500
Connection Tap	M20P1.5